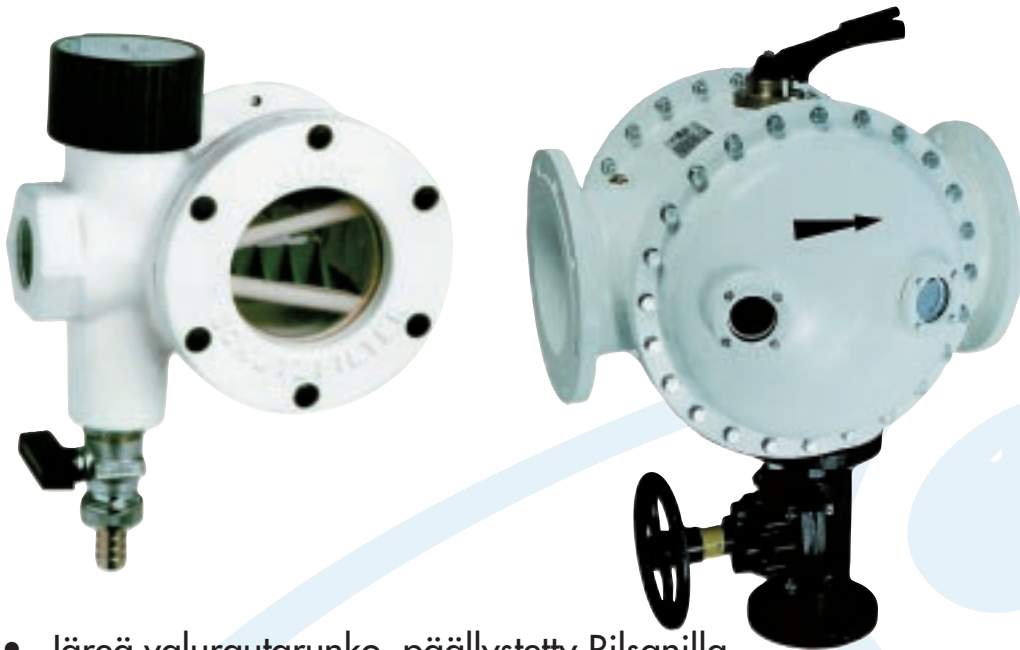


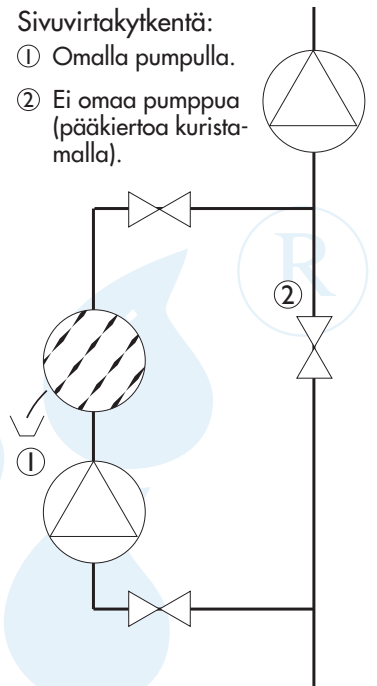
JUDO JRSEF JA JRSEF HW

VASTAVIRTAHUUHTELUSUODATTIMET



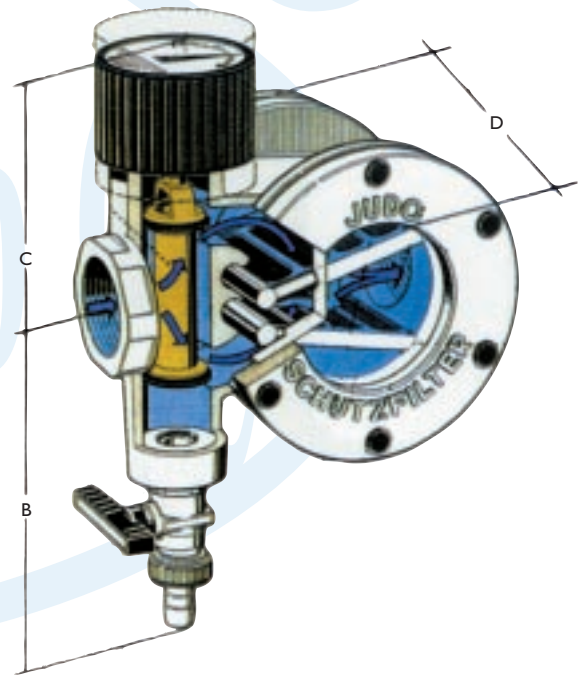
Sivuvirtakytkentä:

- ① Omalla pumpulla.
- ② Ei omaa pumpppua (pääkiertoa kuristamalla).



- Järeä valurautarunko, päällystetty Rilsanilla
- Ei patruunanvaihtoa tai -pesua
- Nopea puhdistuksen käynnistys huuhtelupyörästä tai -vivusta
- Myös automatisoituna molempia malleja
- Vakiosihtti 0,1 mm, rst
- Lämpötila max 90°C (HW-mallit)
- Soveltuu erinomaisesti sivuvirtasuodattukseen lämmitys- ja jäähdytysjärjestelmissä
- Freezium-soveltuva

Erikoissihdit: 0,03/0,05/0,32/0,5/1,0/2,0 mm



Tekniset tiedot

Liitoskoko	Max. virtaus m ³ /h	Painehäviö	Asennuspituus mm	Mitat mm		
				B	C	D
1"	5	0,2 bar	189	160	115	115
1 1/4"	6	0,2 bar	189	190	115	115
1 1/2"	15	0,2 bar	233	205	155	135
2"	16	0,2 bar	233	205	155	135
DN 65	33	0,2 bar	370	245	210	225
DN 80	38	0,2 bar	370	245	210	225
DN 100	58	0,2 bar	414	300	230	225
DN 125	75	0,2 bar	440	310	250	425
DN 150	110	0,2 bar	550	490	290	475
DN 200	170	0,2 bar	620	580	350	620



VesiTekno Oy
Puh: 010 217 2500
Fax: 010 217 2501
www.vesitekno.fi